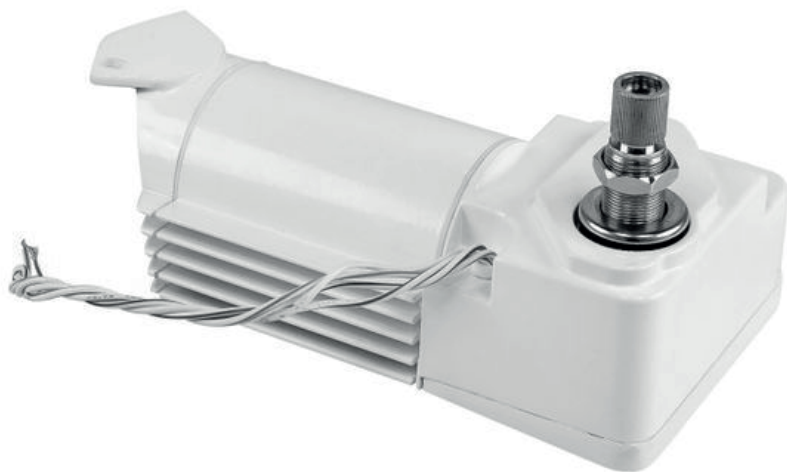




**MARINE
ROCKET**



Мотор стеклоочистителя

MR9311 / MR9321

СОДЕРЖАНИЕ

Схема подключения	3
Размеры	4
Регулировка дуги стеклоочистителя	5
Установка стороны парковки (Parking)	5
Регулировка рычага	6

ПРЕДУПРЕЖДЕНИЕ!

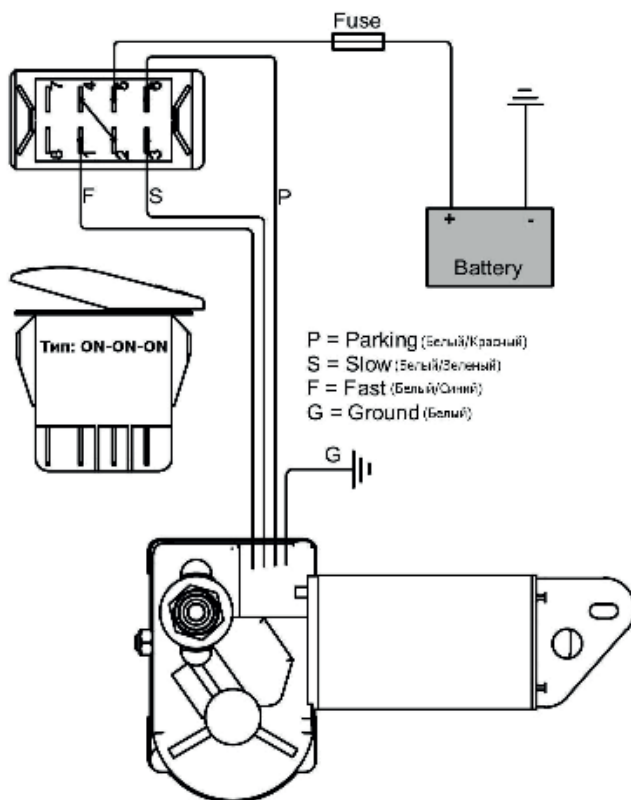
Пожалуйста, отключите электрическую цепь перед выполнением тех. обслуживания вашего стеклоочистителя.

СХЕМА ПОДКЛЮЧЕНИЯ

Цвет	Функция	Пол.
Белый / Синий	Быстро	+
Белый / Красный	Self-park	+
Белый / Зелёный	Медленно	+
Белый	Минус	-

Предохранитель 12В - 5А / Предохранитель 24В - 3А

Рабочий угол от 40° до 110° (плавная регулировка)



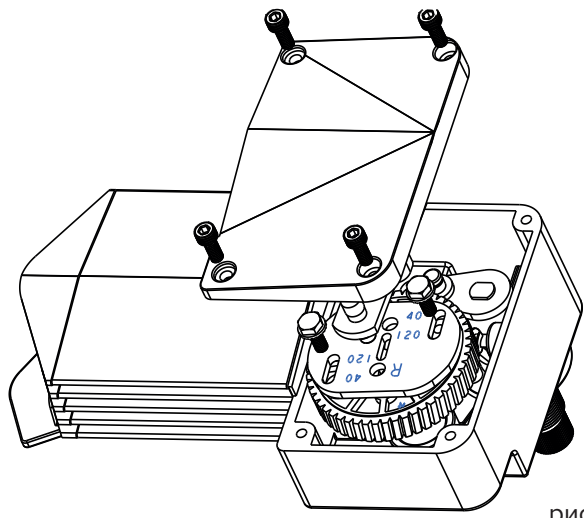
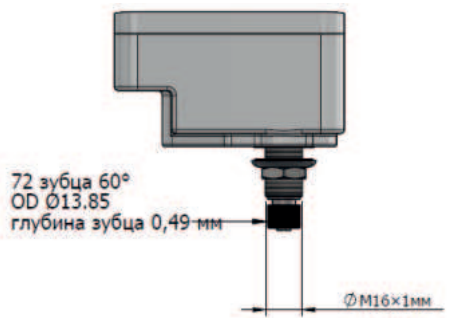
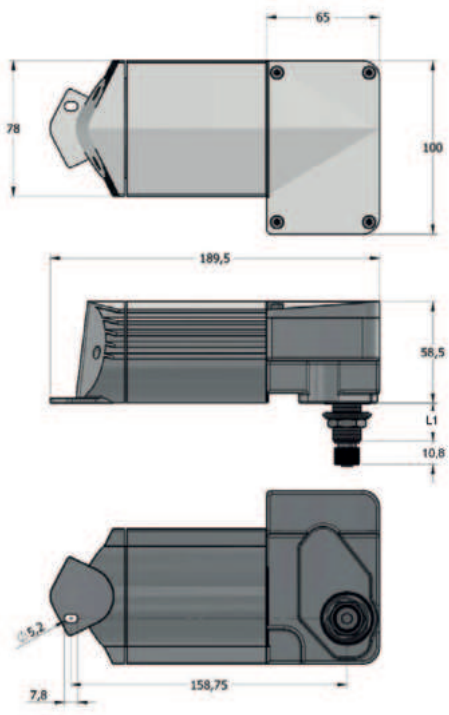


рис. 1

РЕГУЛИРОВКА ДУГИ СТЕКЛООЧИСТИТЕЛЯ

Регулировка дуги стеклоочистителя

(по умолчанию установлено значение 40°, сторона парковки - правая)

Чтобы отрегулировать дугу стеклоочистителя, выполните следующие действия:

1. Снимите крышку корпуса (рис. 1)
2. Прикрепите рычаг стеклоочистителя
3. Ослабьте два винта на угловой пластине. Удерживая рычаг стеклоочистителя, переместите его в желаемое конечное положение на окне. Затяните два винта.
4. Установите крышку корпуса на место

УСТАНОВКА СТОРОНЫ ПАРКОВКИ (PARKING)

1. Снимите крышку корпуса (рис. 1)
2. С помощью отвертки снимите U-образный зажим на пластине.
3. Переместите пластину в отверстие нужного положения. "R" для правой парковки, "L" для левой парковки
4. Мотор предварительно настроен на угол 40° и правое парковочное положение, если изменить сторону парковки, угол станет 120° и левое парковочное положение.
5. Установите крышку корпуса на место.

РЕГУЛИРОВКА ДЛИНЫ РЫЧАГА

Как отрегулировать угол наклона лезвия одного рычага:

1. Открутите винт с торцевой головкой подходящим торцевым ключом.
2. Отрегулируйте головку под нужным углом.
3. Снова плотно затяните винт В с торцевой головкой.

Как отрегулировать длину одного рычага:

1. Потяните стопор А вверх, чтобы разблокировать рычаг.
2. Отрегулируйте рычаг на желаемую длину.
3. Верните стопор А в исходное положение.



Как демонтировать одиночный рычаг:

1. Чтобы получить доступ к винту с торцевой головкой, защитный колпачок необходимо потянуть вперёд.
2. Ослабьте винт с торцевой головкой, чтобы потянуть рычаг шпинделя стеклоочистителя.
3. Осторожно потяните за рычаг шпинделя.

